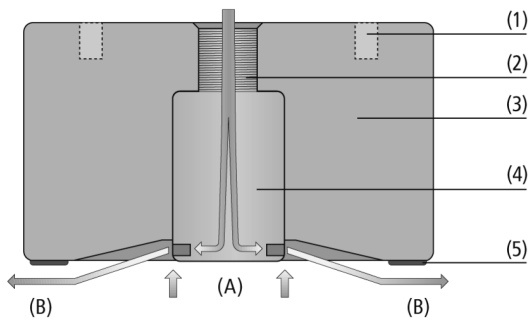


# Ventouses à coussin d'air SBS-ESD

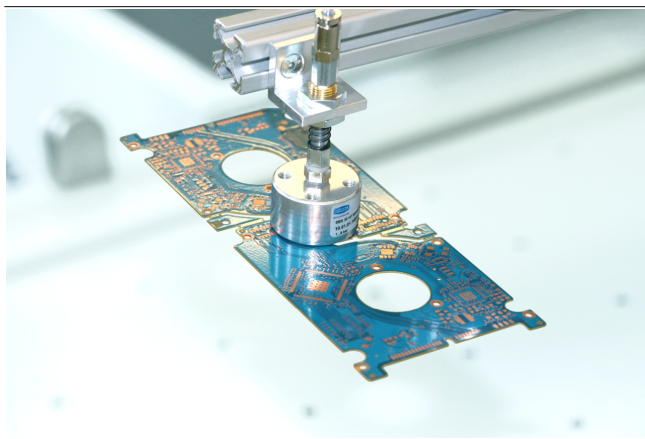
Diamètre (Ø) de 10 mm à 100 mm



Ventouses à coussin d'air SBS-ESD



Composition du système Ventouses à coussin d'air SBS-ESD



Ventouse à coussin d'air SBS-ESD lors de la manipulation de circuits imprimés

## Adaptation aux applications spécifiques des secteurs d'activité

### Applications

- Manipulation sécurisée des cartes de circuits imprimés et des cartes percées
- Séparation simple des couches intermédiaires lors du chargement et du déchargement des équipements de traitement (par exemple, nettoyage final)
- Utilisation dans la manipulation des couches intérieures pour les multicouches
- Préhension à faible frottement des pièces sensibles telles que les feuilles de cuivre et les surfaces fines
- Manipulation délicate des pièces à surface légèrement structurée

### Construction

- Raccordement par quatre filetages de montage sur le dessus (1) ; raccord d'air comprimé vertical (2) et horizontal
- Corps principal conducteur en aluminium avec buse de Bernoulli intégrée (3)
- Élément de flux (4) en deux versions : Flux standard (SF) pour les pièces denses à légèrement poreuses et Flux élevé (HF) avec une compensation de fuite plus importante pour les pièces poreuses
- Tampons élastomères dissipatifs en matière spéciale NBR-ESD sur la face inférieure de la ventouse (5)
- Un soutien central (SBS-40 et SBS-60) en option
- Vide (A), air évacué (B)

### Points forts du produit

- Fonctionnement sans éjecteur grâce à la génération de vide intégrée selon le principe de Bernoulli
- Manipulation avec un minimum de contact grâce à une ventouse "flottante" sur un coussin d'air
- Compensation élevée des fuites grâce à un débit élevé, même avec un niveau de vide réduit
- Détachement sûr des pièces fines et poreuses
- Protection contre les décharges électrostatiques incontrôlées par un tampon élastomère en NBR-ESD

# Ventouses à coussin d'air SBS-ESD

Diamètre (Ø) de 10 mm à 100 mm

## Code de désignation Ventouses à coussin d'air SBS-ESD

<b>SBS</b>	-	<b>40</b>	-	<b>SF</b>	-	<b>G1/8-IG</b>	-	<b>CS</b>	-	<b>ESD/AL</b>
1		2		3		4		5		6

### 1 – Désignation

Code	Modèle
SBS	SBS

### 2 – Diamètre

Code	Diamètre en mm
10...100	ø 10 à 100

### 3 – Débit d'aspiration

Code	Type
HF	Haut débit
SF	Débit standard

### 4 – Connexion

Code	Connexion
M5-IG	M5-IG (IG = femelle (F))
G1/8-IG	G1/8-IG (IG = femelle (F))

### 5 – Complément de produit

Code	Type
CS	Appui central

### 6 – Matériel

Code	Matériel
ESD/AL	NBR-ESD + Aluminium

Le ventouse à coussin d'air SBS-ESD est livrée montée. Le produit consiste en :

- Ventouse à coussin d'air de type SBS - disponible en différents diamètres
- Tampon en élastomère en matière NBR-ESD
- Supplément de produit optionnel : support central (SBS-40 et SBS-60)

Pièces de rechange disponibles : Tampon élastomère, disque de friction

## Données de commande Ventouses à coussin d'air SBS-ESD

Type	Réf. article
SBS 10 SF M5-IG ESD/AL	10.01.01.14668
SBS 20 SF M5-IG ESD/AL	10.01.01.14807
SBS 20 HF M5-IG ESD/AL	10.01.01.14809
SBS 30 SF M5-IG ESD/AL	10.01.01.14811
SBS 30 HF M5-IG ESD/AL	10.01.01.14813
SBS 40 SF G1/8-IG ESD/AL	10.01.01.14814
SBS 40 SF G1/8-IG CS ESD/AL	10.01.01.14821
SBS 40 HF G1/8-IG ESD/AL	10.01.01.14815
SBS 60 SF G1/8-IG ESD/AL	10.01.01.14817
SBS 60 SF G1/8-IG CS ESD/AL	10.01.01.14820
SBS 60 HF G1/8-IG ESD/AL	10.01.01.14818
SBS 100 SF G1/8-IG ESD/AL	10.01.01.15452
SBS 100 HF G1/8-IG ESD/AL	10.01.01.15455

## Ventouses à coussin d'air SBS-ESD

Diamètre (Ø) de 10 mm à 100 mm

### Données de commande Pièces de rechange Ventouses à coussin d'air SBS-ESD

Type	Pièces de rechange		Réf. article
SBS 20 SF M5-IG ESD/AL	Surface de frottement (pinces spéc.)	REIB-FL SBS NBR-ESD-55	10.01.01.14704
SBS 20 HF M5-IG ESD/AL	Surface de frottement (pinces spéc.)	REIB-FL SBS NBR-ESD-55	10.01.01.14704
SBS 30 SF M5-IG ESD/AL	Surface de frottement (pinces spéc.)	REIB-FL SBS NBR-ESD-55	10.01.01.14704
SBS 30 HF M5-IG ESD/AL	Surface de frottement (pinces spéc.)	REIB-FL SBS NBR-ESD-55	10.01.01.14704
SBS 40 SF G1/8-IG ESD/AL	Surface de frottement (pinces spéc.)	REIB-FL SBS NBR-ESD-55	10.01.01.14382
SBS 40 HF G1/8-IG ESD/AL	Surface de frottement (pinces spéc.)	REIB-FL SBS NBR-ESD-55	10.01.01.14382
SBS 60 SF G1/8-IG ESD/AL	Surface de frottement (pinces spéc.)	REIB-FL SBS NBR-ESD-55	10.01.01.14382
SBS 60 HF G1/8-IG ESD/AL	Surface de frottement (pinces spéc.)	REIB-FL SBS NBR-ESD-55	10.01.01.14382
SBS 60 SF G1/8-IG CS ESD/AL	Surface de frottement (pinces spéc.)	REIB-FL SBS NBR-ESD-55	10.01.01.14382
SBS 40 SF G1/8-IG CS ESD/AL	Surface de frottement (pinces spéc.)	REIB-FL SBS NBR-ESD-55	10.01.01.14382
SBS 100 SF G1/8-IG ESD/AL	Surface de frottement (pinces spéc.)	REIB-FL SBS NBR-ESD-55	10.01.01.14382
SBS 100 HF G1/8-IG ESD/AL	Surface de frottement (pinces spéc.)	REIB-FL SBS NBR-ESD-55	10.01.01.14382

Type	Pièces de rechange		Réf. article
SBS 60 SF G1/8-IG CS ESD/AL	Surface de frottement (pinces spéc.)	REIB-FL SBS NBR-ESD-55	10.01.01.14819
SBS 40 SF G1/8-IG CS ESD/AL	Surface de frottement (pinces spéc.)	REIB-FL SBS NBR-ESD-55	10.01.01.14819

Type	Pièces de rechange		Réf. article
SBS 10 SF M5-IG ESD/AL	Anneau de friction	REIB-RING SBS 10 NBR-ESD-55	10.01.01.14669

### Données de commande Accessoires Ventouses à coussin d'air SBS-ESD

Type	Accessoires		Réf. article
SBS 10 SF M5-IG ESD/AL	Raccord de traverse	HTR-STA 47 1N D10/16 FL	10.08.03.00085

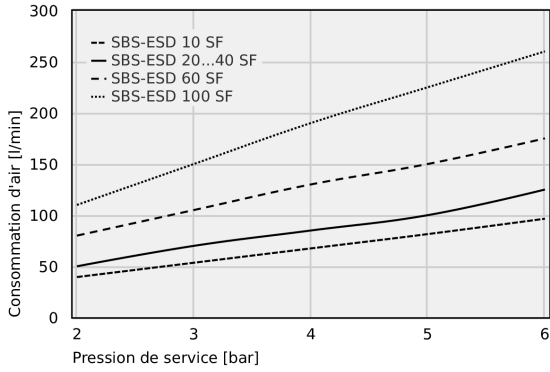
### Données techniques Ventouses à coussin d'air SBS-ESD

Type	Force de préhension [N]	Consommation d'air [m³/h]	Consommation d'air [l/min]	Pression de service	Poids propre [g]
SBS 10 SF M5-IG ESD/AL	1,4	5,1	85	1,0 ... 6,0 bar	7,5
SBS 20 SF M5-IG ESD/AL	2,0	6,0	100	1,0 ... 6,0 bar	12,0
SBS 20 HF M5-IG ESD/AL	3,0	8,4	140	1,0 ... 6,0 bar	12,0
SBS 30 SF M5-IG ESD/AL	4,0	6,0	100	1,0 ... 6,0 bar	30,5
SBS 30 HF M5-IG ESD/AL	5,0	8,4	140	1,0 ... 6,0 bar	30,5
SBS 40 SF G1/8-IG ESD/AL	6,5	6,0	100	1,0 ... 6,0 bar	51,0
SBS 40 SF G1/8-IG CS ESD/AL	6,5	6,0	100	1,0 ... 6,0 bar	53,0
SBS 40 HF G1/8-IG ESD/AL	10,5	11,4	190	1,0 ... 6,0 bar	51,0
SBS 60 SF G1/8-IG ESD/AL	13,0	9,0	150	1,0 ... 6,0 bar	118,0
SBS 60 SF G1/8-IG CS ESD/AL	13,0	9,0	150	1,0 ... 6,0 bar	120,0
SBS 60 HF G1/8-IG ESD/AL	18,5	13,5	225	1,0 ... 6,0 bar	118,0
SBS 100 SF G1/8-IG ESD/AL	46,0	13,5	225	1,0 ... 6,0 bar	295,0
SBS 100 HF G1/8-IG ESD/AL	55,5	25,2	420	1,0 ... 6,0 bar	295,0

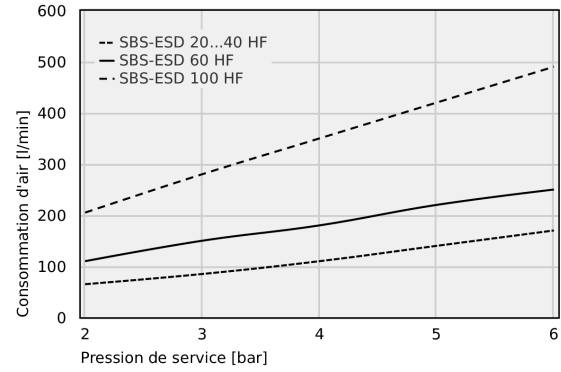
# Ventouses à coussin d'air SBS-ESD

Diamètre (Ø) de 10 mm à 100 mm

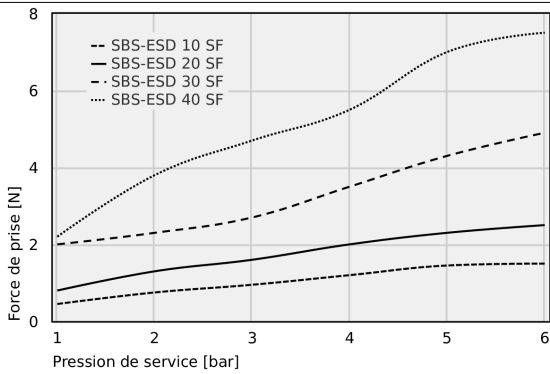
## Données de performance Ventouses à coussin d'air SBS-ESD



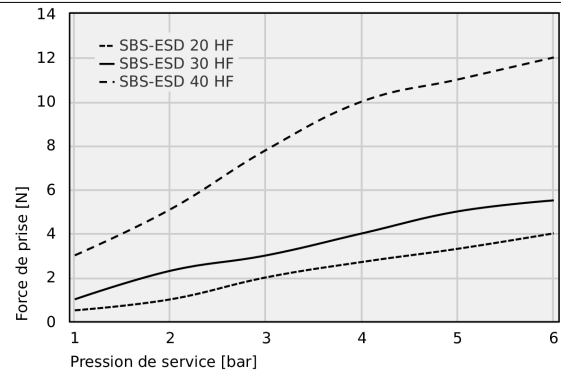
Consommation d'air



Consommation d'air



Force de préhension



Force de préhension

## Ventouses à coussin d'air SBS-ESD

Diamètre (Ø) de 10 mm à 100 mm

### Consommation d'air

Typ	2	3	4	5	6
SBS-ESD 10 SF	39.50	53.50	67.50	81.50	96.50
SBS-ESD 20...40 SF	50.00	70.00	85.00	100.00	125.00
SBS-ESD 60 SF	80.00	105.00	130.00	150.00	175.00
SBS-ESD 100 SF	110.00	150.00	190.00	225.00	260.00

Typ	2	3	4	5	6
SBS-ESD 20...40 HF	65	85	110	140	170
SBS-ESD 60 HF	110	150	180	220	250
SBS-ESD 100 HF	205	280	350	420	490

### Force de préhension

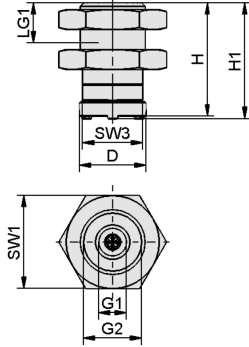
Typ	1	2	3	4	5	6
SBS-ESD 10 SF	0.45	0.75	0.95	1.20	1.45	1.50
SBS-ESD 20 SF	0.80	1.30	1.60	2.00	2.30	2.50
SBS-ESD 30 SF	2.00	2.30	2.70	3.50	4.30	4.90
SBS-ESD 40 SF	2.20	3.80	4.70	5.50	7.00	7.50

Typ	1	2	3	4	5	6
SBS-ESD 20 HF	0.5	1	2.0	2.7	3.3	4.0
SBS-ESD 30 HF	1.0	2.3	3.0	4.0	5.0	5.5
SBS-ESD 40 HF	3.0	5.1	7.8	10.0	11.0	12.0

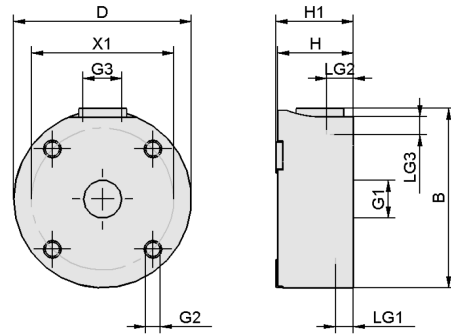
# Ventouses à coussin d'air SBS-ESD

Diamètre ( $\varnothing$ ) de 10 mm à 100 mm

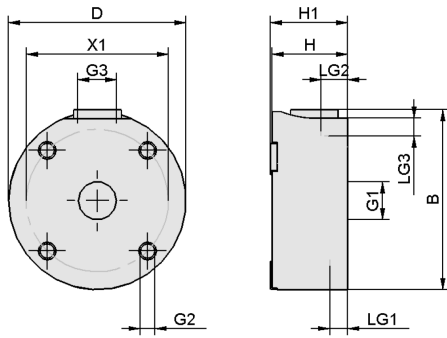
## Données de construction Ventouses à coussin d'air SBS-ESD



SBS-ESD 10



SBS-ESD 20...60



## Ventouses à coussin d'air SBS-ESD

Diamètre (Ø) de 10 mm à 100 mm

### Données de construction Ventouses à coussin d'air SBS-ESD

Type	B [mm]	D [mm]	G1	G2		H [mm]	H1 [mm]
SBS 10 SF M5-IG ESD/ AL	-	10	M5-F	G1/8"-M	-	17	17,4
SBS 20 SF M5-IG ESD/ AL	22,2	20	M5-F	M3-F	M5-F	17	17,5
SBS 20 HF M5-IG ESD/ AL	22,2	20	M5-F	M3-F	M5-F	17	17,5
SBS 30 SF M5-IG ESD/ AL	32,0	30	M5-F	M4-F	M5-F	17	17,5
SBS 30 HF M5-IG ESD/ AL	32,0	30	M5-F	M4-F	M5-F	17	17,5
SBS 40 SF G1/8-IG ESD/AL	41,0	40	G1/8"-F	M4-F	G1/8"-F	17	17,4
SBS 40 HF G1/8-IG ESD/AL	41,0	40	G1/8"-F	M4-F	G1/8"-F	17	17,4
SBS 40 SF G1/8-IG CS ESD/AL	41,0	40	G1/8"-F	M4-F	G1/8"-F	17	17,4
SBS 60 SF G1/8-IG ESD/AL	61,6	60	G1/8"-F	M4-F	G1/8"-F	17	17,4
SBS 60 HF G1/8-IG ESD/AL	61,6	60	G1/8"-F	M4-F	G1/8"-F	17	17,4
SBS 60 SF G1/8-IG CS ESD/AL	61,6	60	G1/8"-F	M4-F	G1/8"-F	17	17,4
SBS 100 SF G1/8-IG ESD/AL	101,0	100	G1/8"-F	M4-F	G1/8"-F	17	17,4
SBS 100 HF G1/8-IG ESD/AL	101,0	100	G1/8"-F	M4-F	G1/8"-F	17	17,4

Type	LG1	LG2 [mm]	LG3 [mm]	SW1 [mm]	SW3 [mm]	X1 [mm]
SBS 10 SF M5-IG ESD/ AL	5	-	-	14	9	-
SBS 20 SF M5-IG ESD/ AL	5	6	6	-	-	15
SBS 20 HF M5-IG ESD/ AL	5	6	6	-	-	15
SBS 30 SF M5-IG ESD/ AL	5	6	6	-	-	22
SBS 30 HF M5-IG ESD/ AL	5	6	6	-	-	22
SBS 40 SF G1/8-IG ESD/ AL	5	6	6	-	-	32
SBS 40 HF G1/8-IG ESD/ AL	5	6	6	-	-	32
SBS 40 SF G1/8-IG CS ESD/AL	5	6	6	-	-	32
SBS 60 SF G1/8-IG ESD/ AL	5	6	6	-	-	45
SBS 60 HF G1/8-IG ESD/ AL	5	6	6	-	-	45
SBS 60 SF G1/8-IG CS ESD/AL	5	6	6	-	-	45
SBS 100 SF G1/8-IG ESD/ AL	5	6	6	-	-	75
SBS 100 HF G1/8-IG ESD/ AL	5	6	6	-	-	75